



# MAGNETIC POWER

## Proportionalmagnet | Antriebstechnik, Automotive, Maschinenbau

### VERWENDETES PRODUKT

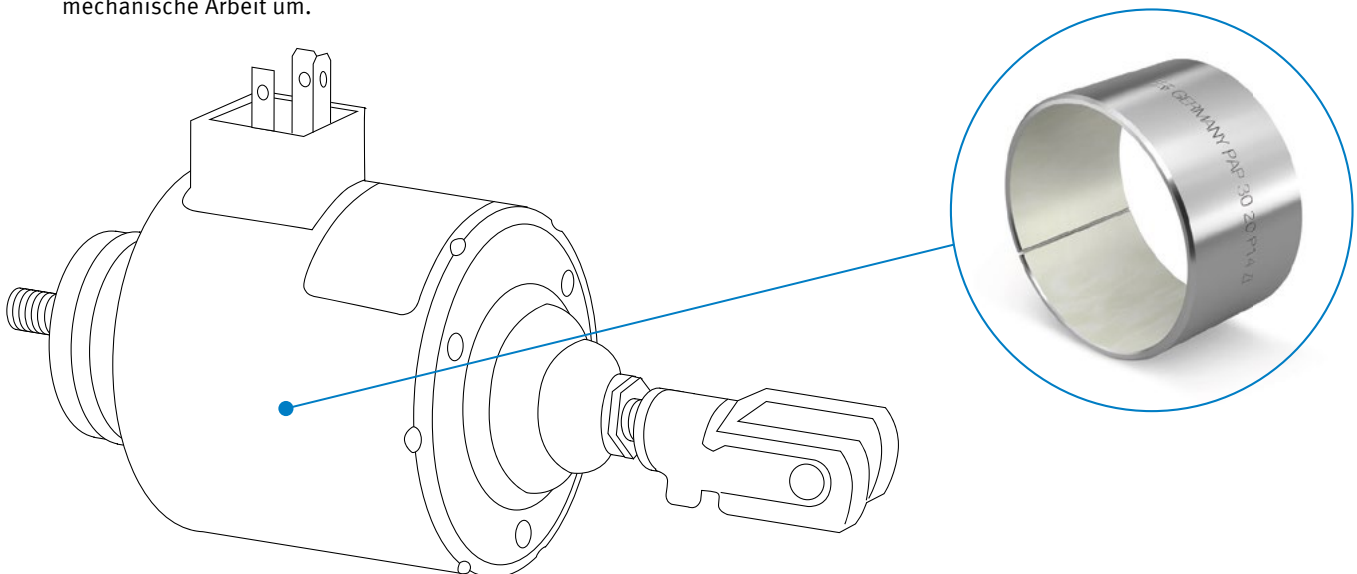
KS Permaglide® Gleitlagerbuchse Bauart PAP ... P14  
Werkstoff: Permaglide® KS P14

### FUNKTION

Proportionalmagnete sind elektromagnetische Steller für kleine Hübe. Sie wandeln elektrische Energie in proportionale mechanische Arbeit um.

### ANFORDERUNGEN

Das Gleitlager muss über die gesamte Lebensdauer einen niedrigen und vor allem konstanten Reibwert besitzen, um energetische Verluste und die Ausprägung der Hysterese gering zu halten. Außerdem sind die ferromagnetischen Eigenschaften des Werkstoffs von Bedeutung, damit keine elektrische Aufladung entsteht, bei der Staub angezogen werden kann.



## LAGERUNG MIT KS PERMAGLIDE® P14 GLEITLAGERBUCHSEN

KS Permaglide® P14 Gleitlager führen bei der Lagerung den Anker bei sehr geringem Lagerspiel. Es besitzt einen niedrigen und konstanten Reibwert, um die energetischen Verluste und Ausprägungen der Hysterese gering zu halten. Durch die antistatischen Eigenschaften des Stahlrückens von KS Permaglide® P14 erfolgt keine elektrische Aufladung bei der Staub angezogen werden kann.

## PRODUKTVORTEILE DER KS PERMAGLIDE® P14 GLEITLAGERBUCHSEN

- bleifrei
- konform zur Richtlinie 2011/65/EU (RoHS II)
- niedriger und konstanter Reibwert
- geringes Lagerspiel
- geringe Baugröße
- wartungsfreier Betrieb unter Trockenlaufbedingungen
- geringer Verschleiß
- sehr geringe Stick-Slip-Neigung
- rotierende oder oszillierende Bewegungen bis zu einer Geschwindigkeit von 1 m/s
- Temperaturbereich –200°C bis +280°C

## WERKSTOFFBESCHREIBUNG

KS Permaglide® P14 ist ein bleifreier Standardgleitwerkstoff mit hoher tribologischer Performance. Er ist für wartungsfreie, trockenlaufende Anwendungen konzipiert. Er kann aber auch in flüssigkeitsgeschmierten oder fettgeschmierten Systemen eingesetzt werden.

## KONTAKT

[info@de.rheinmetall.com](mailto:info@de.rheinmetall.com)

Telefon: +49 62 27-5 60

Die KS Gleitlager GmbH übernimmt keine Haftung für die Vollständigkeit und Richtigkeit der Angaben in diesem Werkstoffprospekt. Es ist ausschließlich Sache des Kunden, sich ein Urteil über die Eigenschaften des Werkstoffes und seine Verwendbarkeit für die von Kunden angedachten Zwecke zu bilden.

Die KS Gleitlager GmbH weist des Weiteren darauf hin, dass sämtliche Angaben in dem Werkstoffprospekt rechtlich keine Beschaffenheitsgarantie und auch keine Eigenschaftszusicherung darstellen.

0820. Made in Germany.